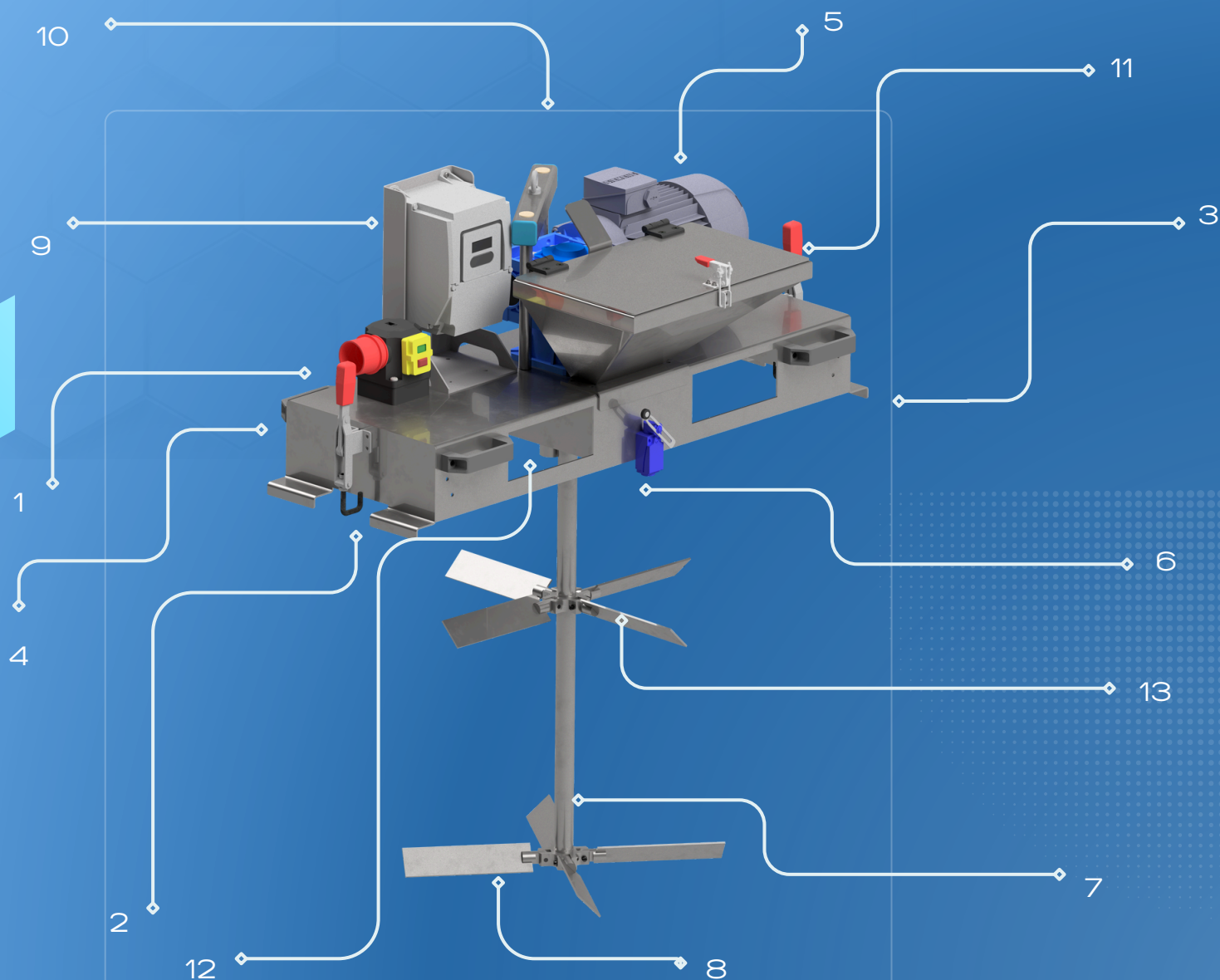


# Mieszalniki seria MKE-2000, 5000, 10000



## Budowa urządzenia



- |   |                                       |    |                       |
|---|---------------------------------------|----|-----------------------|
| 1 | skrzynka sterownicza/wyłącznik TRIPUS | 8  | wirnik łopatkowy      |
| 2 | zapięcie                              | 9  | falownik              |
| 3 | uchwyt do podnoszenia                 | 10 | uchwyt wciągarki      |
| 4 | korpus do mieszalnika                 | 11 | kosz zasypowy         |
| 5 | motoreduktor                          | 12 | przyłącze cieczy 3/4" |
| 6 | krańcówka                             | 13 | wirnik łopatkowy 500  |
| 7 | wał mieszadła                         |    |                       |

Mieszalnik przeznaczony jest do mieszania płynów znajdujących się w standardowych kontenerach IBC umieszczonych na paletach (paletopojemniki), o parametrach:

- |                            |                   |
|----------------------------|-------------------|
| 1) pojemność max.          | - 1000 l (litrów) |
| 2) szerokość               | - 1200 mm         |
| 3 długość                  | - 1000 mm         |
| 4) max lepkość cieczy dla: |                   |
| • MKE-2000                 | - 2 000 mPa*s     |
| • MKE-5000                 | - 5 000 mPa*s     |
| • MKE-10000                | - 10 000 mPa*s    |



TYP	MKE-2000, MKE-5000 , MKE-10000				
Napięcie	V	230/400			
Częstotliwość	HZ	50/60			
Moc silnika	kW	0,75	1,1	1,5	3,0
Prędkość obrotowa bez falownika	obr/min	140		200	280
Zakres prędkości obrotowych z falownikiem	obr/min	56-140	80-200		112-280
Średnica wirnika po rozłożeniu	mm	350 350+500			
Max. lepkość mieszanej cieczy	mPa*s	2000	5000	10000	
Wymiary dł. x szer. x wys. (bez mieszadła)*	mm	1020x350x375			1024x400x400
Ciężar*	kg	35	37	40	60

\*Wymiary i ciężar należy traktować informacyjnie rzeczywiste wartości zależą od dodatkowego wyposażenia, które może być zamontowane na mieszalniku.

